

GAMME DE TUBES 6,00ML- CONFIGURATION 24-PUITS



Vous souhaitez stocker de plus grands volumes d'échantillons dans des tubes adaptés à un environnement Cryogénique? Alors Micronic vous offre la possibilité de stocker jusqu'à 6.00ml dans des tubes individuel screwcap en configuration 24 puits. Ces Cryotubes à fond extérieur plat sont dotés d'une joint en silicone externe sur le bouchon à vis qui garantit une fermeture optimal.

Description

Les tubes de stockage 6.00ml Micronic ont une capacité net de 4.60ml. Ils sont utilisables pour une grande variété d'applications de stockage à long terme, y compris pour du stockage d'échantillons en environnement cryogénique. Le double fond plat de ses tubes est idéal pour le stockage de tissus à très basse température (cryogénique).

Le tube Micronic 6.00ml a été idéalement conçu pour permettre une prise en charge par un bras robotique permettant une intégration simple dans un environnement haut débit.

Le bouchon à vis pour tubes 6.00ml dispose d'un joint en silicone qui offre une étanchéité optimale. Lorsque le tube est complètement fermé le joint se positionne à l'intérieur du tube. Conçu pour des circonstances particulières comme une pression élevée au sein du tube, l'anneau de silicone permet de sécuriser et maintenir la position du bouchon. Le bouchon à vis se ferme en un seul tour afin de faciliter l'ouverture et la fermeture durant les opérations manuelles.

Les Racks-24 Arctic sont des Racks-24 spécialement conçus pour un stockage en conditions cryogéniques. Ce nouveau Rack de stockage et son couvercle sont conçus dans des matériaux spéciaux qui sont idéaux pour une utilisation à ultra-basse température (cryogénique). Le Rack présente un format standard SBS et donc compatible avec les lecteurs de code Tracxer Micronic (et les lecteurs d'autres marques). Le Racks-24 Arctic peut être utilisé en plateforme de gestion des liquides et de stockage d'échantillons.

Caractéristiques disponibles

- Gamme stérile (rayon gamma)
- Tube codé 2D Data-Matrix
- Rack gravé code barres linéaires 1D

Information

- Volume total : 6,00ml.
- Volume net : 4,60ml (avec bouchon à vis).
- Font plat interne/externe.
- Idéal pour le stockage d'échantillons liquides ou solides
- Disponible en codé 2D Data-Matrix
- Résiste aux solvants chimiques
- Production
- Exempt de RNase, DNase et Pyrogène.



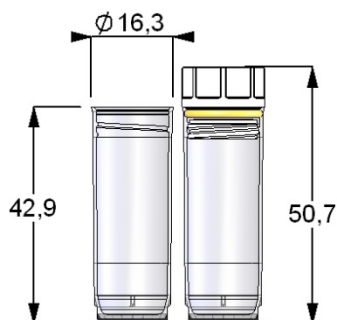
MICRONIC

Pour plus d'information, merci de contacter :
CyBioFrance
 Bat A -15 Rue Des Sources - 77176 Savigny le Temple
 Tel +33 (0)1 83 62 14 24 Fax +33 (0)1 83 62 14 25

Web: www.cybio.fr
 Email: infos@cybio.fr

Spécifications

- Matériaux: Polypropylène très pur
- Volume total : 6,00 ml
- Volume net : 4,60 ml avec bouchon à vis
- Résistance: puissants solvants chimiques
- Codage : 2D Data-Matrix



Information commande

• Tubes 6.00ml codés 2D Data-Matrix, Bouchon à vis

- MP52400 – tubes 6.00ml fermeture à vis codés 2D Data-Matrix, vrac , sac de 240.
- MP52400-Z06 - tubes 6.00ml fermeture à vis codés 2D Data-Matrix, +pré-bouchés, Bouchon à vis bleu, vrac , sac de 240.
- MPW52401BC3 - tubes 6.00ml fermeture à vis codés 2D Data-Matrix dans Rack-24 Arctic (Code barres A1-H1), 10 par boîte.
- MPW52401BC4 - tubes 6.00ml fermeture à vis codés 2D Data-Matrix dans Rack-24 Arctic (Code barres H1-H12), 10 par boîte.
- MPW52401BC3-Z06 - tubes 6.00ml fermeture à vis codés 2D Data-Matrix, pré-bouchés, bouchon à vis bleu, dans Rack-24 Arctic (Code barres A1-H1), 10 par boîte.
- MPW52401BC4-Z06 - tubes 6.00ml fermeture à vis codés 2D Data-Matrix pré-bouchés, bouchon à vis bleu, dans Rack-24 Arctic (Code barres H1-H12), 10 par boîte.

Information

- Codé 2D Data-Matrix
- Rack-24 Arctic Robuste
- Idéal pour stockage à basse température.



Pour plus d'information, merci de contacter :
CyBioFrance
 Bat A -15 Rue Des Sources - 77176 Savigny le Temple
 Tel +33 (0)1 83 62 14 24 Fax +33 (0)1 83 62 14 25

Web: www.cybio.fr
 Email: infos@cybio.fr



MICRONIC

CyBio
France